

## GROHE Blue Home

Mit GROHE Blue Home zapfen Sie und Ihre Familie frisches, gefiltertes Wasser direkt aus der Armatur in Ihrer Küche.

Farbauswahl\*:



chrom



supersteel



hard graphite



hard graphite  
gebürstet



warm sunset



warm sunset  
gebürstet

*\*Nicht für alle Modelle verfügbar  
(siehe Rückseite).*



### FUNKTIONEN

GROHE Blue Home bietet folgende Funktionen:

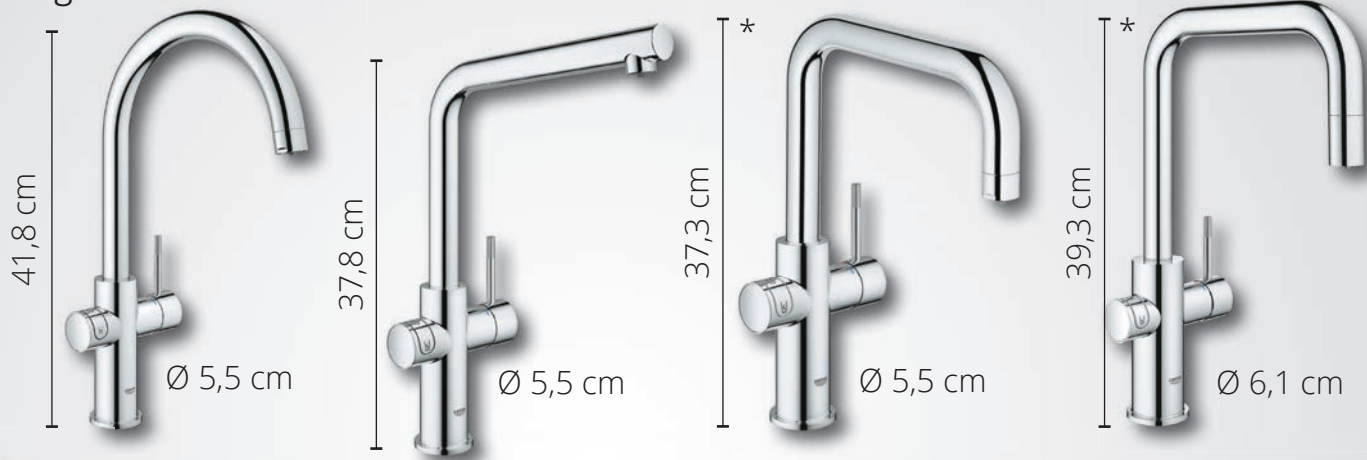
- gekühltes stilles Wasser
- gekühltes medium Wasser
- gekühltes spritziges Wasser
- (optional) ungefiltertes Wasser

### BESCHREIBUNG

GROHE Blue Home kombiniert den modernen Look einer Design-Armatur mit einem platzsparenden Wasserspender und ersetzt dabei die normale Küchenarmatur. Dabei befindet sich die komplette Technik in einem Unterschrank.



## Abmessungen



\*Nur in chrom und supersteel verfügbar.

## TECHNISCHE DATEN

GROHE Blue Home

Kühlleistung (l/Std)	3
Wassersorten	gekühlt still, medium, spritzig, opt. ungefiltert
Maße BxHxT (mm)	
Mono-Auslauf	Ø 50 x 379 x 153
C-Auslauf	Ø 55 x 418 x 224
C-Auslauf Prem.	Ø 61 x 419 x 219
L-Auslauf	Ø 55 x 378 x 221
L-Auslauf Prem.	Ø 61 x 368 x 223
U-Auslauf	Ø 55 x 373 x 223
U-Auslauf Prem.	Ø 61 x 393 x 224
Einbaugerät	200 x 455 x 500

**JAKOB**  
WASSERTECHNIK

Im Krautgarten 19  
86470 Thannhausen

Tel: +49 (0)8281 - 900 36-0  
Fax: +49 (0)8281 - 900 36-99

E-Mail: [info@jakob-wassertechnik.de](mailto:info@jakob-wassertechnik.de)  
Web: [www.jakob-wassertechnik.de](http://www.jakob-wassertechnik.de)